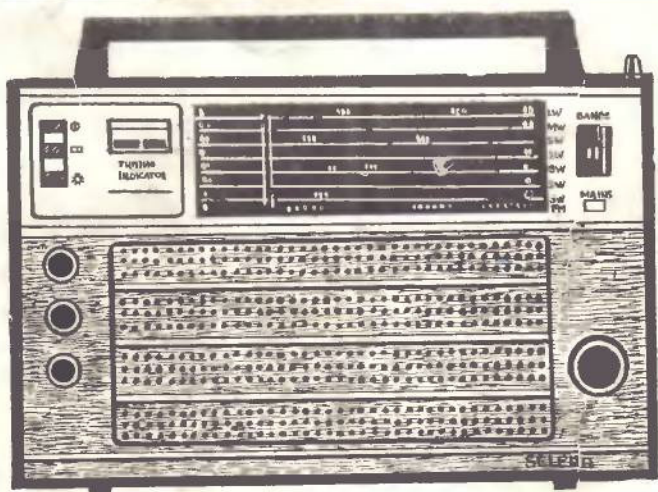


РАДИОПРИЕМНИК  
СЕЛЕНА 215·217  
РУКОВОДСТВО  
ПО ЭКСПЛУАТАЦИИ



RADIO RECEIVER  
SELENA 215·217  
operation manual

**РУКОВОДСТВО  
ПО ЭКСПЛУАТАЦИИ  
НА РАДИОПРИЕМНИК  
«СЕЛЕНА — 215—217»**

Настоящее «Руководство по эксплуатации» распространяется на радиоприемники «Селена-215», «Селена-216», «Селена-217», предназначенные для экспорта в страны с умеренным климатом.

### 1. ОБЩИЕ УКАЗАНИЯ

При покупке приемника необходимо проверить его работоспособность и качество звучания.

Проверьте сохранность пломб на задней стенке приемника и его комплектность. Прежде чем включить приемник, внимательно ознакомьтесь с данным руководством.

Оберегайте телескопическую антенну, не прилагайте усилий при выдвигании, не изгибайте ее и не носите приемник с выдвинутой антенной.

После хранения приемника в холодном помещении или перевозке в зимнее время дайте ему прогреться до комнатной температуры в течение 2—3 ч.

Пользуясь приемником вне помещения, оберегайте его от влаги и прямых солнечных лучей.

Помните, что при сильном нагреве качество работы приемника ухудшается.

Внимательно следите за состоянием источника питания. Не реже 1—2 раз в месяц проверяйте внешний вид элементов. При обнаружении вытекания содержимого элемента или ухудшении звучания приемника, что может служить признаком разряда источника питания, необходимо заменить элементы новыми. Не оставляйте в приемнике разряженные элементы.

При питании приемника от батареи элементов питания сетевой шнур должен быть отключен от штепсельной розетки.

При длительных перерывах в работе приемника не оставляйте в нем элементы питания.

Питание приемника осуществляется от шести элементов типа «R20» общим напряжением 9 В, а также от электрической сети напряжением 220—240 В, частотой 50—60 Гц.

**ПРИМЕЧАНИЕ.** Для питания приемника от электрической сети напряжением 110—127 В необходима перепайка силового трансформатора в соответствии с электрической схемой в условиях ремонтной мастерской.

### 2. КОМПЛЕКТ ПОСТАВКИ

В комплект поставки должны входить:

приемник	— 1 шт.	вставка плавкая ВПТ6-5У	— 2 шт.
шнур для питания приемника от сети	— 1 шт.	руководство по эксплуатации с электрической принципиальной схемой и электромонтажной схемой печатных плат	— 1 шт.
вилка для подключения магнитофона типа ОНЦ-ВГ-2-3/16-В	— 1 шт.	комплект упаковок	— 1 шт.
телефон миниатюрный ТМ-4	— 1 шт.		

**ПРИМЕЧАНИЕ.** Комплектность приемника при поставке заказчику уточняется согласно заказ-наряду.

### 3. ОСНОВНЫЕ ТЕХНИЧЕСКИЕ ХАРАКТЕРИСТИКИ

Диапазон принимаемых волн (частот), м, не уже	Норма исполнение			Средняя максимальная чувствительность в диапазонах, мВ/м
	«Селена-215»	«Селена-216»	«Селена-217»	
ДВ 2027,0—1050,0 (148,0—285,0 кГц)	+	+	+	0,5
СВ 571,4—186,7 (525,0—1607 кГц)	+	+	+	0,3
КВ 187,5—75,0 (1,6—4,0 МГц)	—	—	+	0,3
КВ 50,4—41,0 (5,95—7,30 МГц)	+	+	+	0,085
КВ 31,6—30,7 (9,50—9,77 МГц)	+	+	+	0,085
КВ 25,6—24,8 (11,7—12,1 МГц)	+	+	+	0,085
КВ 19,85—19,40 (15,10—15,45 МГц)	+	+	+	0,085
КВ 16,95—16,75 (17,7—17,9 МГц)	+	+	—	0,085
УКВ 4,56—4,06 (65,8—74,0 МГц)	—	+	—	0,02
УКВ 3,43—2,79 (87,5—108,0 МГц)	+	—	+	0,02

Номинальная выходная мощность приемника 0,5 Вт.  
Максимальная выходная мощность не менее 1 Вт.  
Потребляемая мощность при работе от электрической сети не более 5 Вт.  
Ток, потребляемый приемником при питании приемника от батареи при средней громкости, 60—70 мА.  
Габаритные размеры приемника 358×256×122 мм.  
Масса приемника без источников питания 3,9 кг.

### 4. УКАЗАНИЯ ПО ТЕХНИКЕ БЕЗОПАСНОСТИ

Во избежание несчастных случаев нельзя включать приемник в электрическую сеть при снятой задней стенке.

Не оставляйте без присмотра включенный в электрическую сеть приемник на длительное время. При прекращении работы приемника обязательно отключите шнур питания из розетки электросети.

### 5. КРАТКОЕ ОПИСАНИЕ ПРИЕМНИКА

Приемники 2-й группы сложности предназначены для приема радиовещательных станций в диапазонах длинных, средних, коротких и ультракоротких волн. Приемник имеет 8 диапазонов: длинноволновый, средневолновый, 5 коротковолновых и ультракоротковолновый.

В приемнике имеются вспомогательные устройства: плавная регулировка тембра по высоким и низким звуковым частотам; отключаемая система автоматической подстройки частоты (АПЧ) в диапазоне УКВ;

магнитная антенна в диапазонах ДВ и СВ;

индикатор поля;

телескопическая поворотная антенна в диапазонах УКВ и КВ;

подсветка шкалы;

встроенный блок питания от сети переменного тока.

Приемник имеет устройства для подключения:

внешней антенны ДВ, СВ, КВ диапазонов;

заземления;

магнитофона на запись;

миниатюрного телефона;

сети переменного тока.

Внешний вид приемника с обозначением элементов управления показан на рис. 1.

Вид приемника со стороны задней стенки с обозначением разъемов подключения внешних устройств показан на рис. 2.

### 6. ПОДГОТОВКА К РАБОТЕ И ПОРЯДОК РАБОТЫ С ПРИЕМНИКОМ

Установка батареи питания и работа приемника от батареи элементов питания

Снимите крышку отсека питания, предварительно нажав вниз на фиксаторы крепления крышки.

Вставьте в отсек элементы питания в соответствии со схемой, имеющейся на стенке отсека. Обратите внимание на правильное расположение элементов в отсеке питания (рис. 2), так как неправильная установка их приводит к выходу приемника из строя.

Поставьте крышку отсека питания на место до ее фиксации.

Включение приемника осуществляется нажатием кнопки 1, рис. 1. Выключение приемника производится повторным нажатием этой кнопки (кнопка отжата).

Для подсветки шкалы необходимо нажать кнопку 3 (рис. 1). Выключение подсветки шкалы производится повторным нажатием этой кнопки. Длительное включение подсветки шкалы при питании от батареи элементов питания приводит к преждевременному их разряду.

## Включение в электросеть

Подключите розетку сетевого шнура к вилке приемника подключения сети переменного тока (поз. 4, рис. 2).

Включите вилку сетевого шнура в штепсельную розетку электрической сети. Кнопка 1, рис. 1, должна быть отжата. При этом постоянно горят лампочки подсвета шкалы и освещено окно индикатора включения сети.

Выключение приемника при работе от электрической сети производится отключением вилки сетевого шнура от штепсельной розетки электрической сети.

## Настройка приемника

Для включения нужного Вам диапазона ручку переключателя диапазонов поверните так, чтобы против окна на шкале приемника находился указатель этого диапазона. Вращая ручку настройки, установите стрелку на деление шкалы, соответствующее длине волны необходимой Вам станции. Затем медленным вращением ручки настройки в обе стороны подстройте приемник.

При приеме в диапазонах длинных или средних волн приемник поверните вокруг вертикальной оси до получения наилучшего приема при минимальных помехах.

Включив любой из коротковолновых диапазонов, осторожно выдвиньте штыревую антенну сначала за головку, а затем каждое звено в отдельности до упора (всего 8 звеньев). При выдвигании 8-го звена слегка поворачивайте его вокруг вертикальной оси так, чтобы свободно вышел поворотный механизм антенны. Не прилагайте больших усилий при выдвигании штыревой антенны и вращении ручек управления.

Прием на ДВ, СВ и КВ диапазонах может быть осуществлен на внешнюю антенну. В связи с высокой чувствительностью приемника допускается появление прерывистого звука в момент переключения диапазонов. Поэтому переключение диапазонов рекомендуется производить при пониженной громкости.

Наилучший прием ультракоротковолновых станций в диапазоне 87,5 — 108,0 МГц («Селена-215», «Селена-217») достигается при частично выдвинутой, без двух верхних звеньев, телескопической антенне.

Принимая ультракоротковолновые радиостанции, расположенные на значительном (40—60 км) расстоянии от места приема, штыревую антенну следует наклонить и, вращая ее (только за 8-е звено) вокруг вертикальной оси, определить положение, при котором качество приема будет наилучшим. Стабильность настройки приемника в диапазоне УКВ обеспечивается автоматической подстройкой частоты, которую выключают нажатием кнопки АПЧ до фиксированного положения.

Мощные и местные станции не рекомендуется слушать при максимальной громкости, так как при этом из-за перегрузки приемника могут появиться искажения и другие помехи, особенно при неточной настройке на станцию.

О точности настройки на станцию Вы можете судить по максимальному отклонению стрелки индикатора поля или на слух по неискаженному звучанию.

В выключенном приемнике стрелка индикатора поля находится в правом крайнем положении шкалы. При включении приемника стрелка перемещается в левую часть шкалы индикатора. Максимальное отклонение стрелки индикатора вправо свидетельствует о точности настройки на принимаемую станцию.

Местоположение нужной Вам радиовещательной станции можно запомнить по линейке шкалы, обозначенной цифрами 1—10.

Вращением ручек регулятора тембра можно установить желаемый тембр звучания. В радиоприемнике предусмотрена возможность индивидуального прослушивания передач на головной телефон типа ТМ-4, при включении которого в розетку подключения телефона основной громкоговоритель приемника отключается.

## Магнитная запись

Приемник может быть использован для звукозаписи на магнитофон, который подключается к приемнику с помощью специального шнура, имеющегося в магнитофоне. Уровень записи регулируется только ручками управления магнитофона.



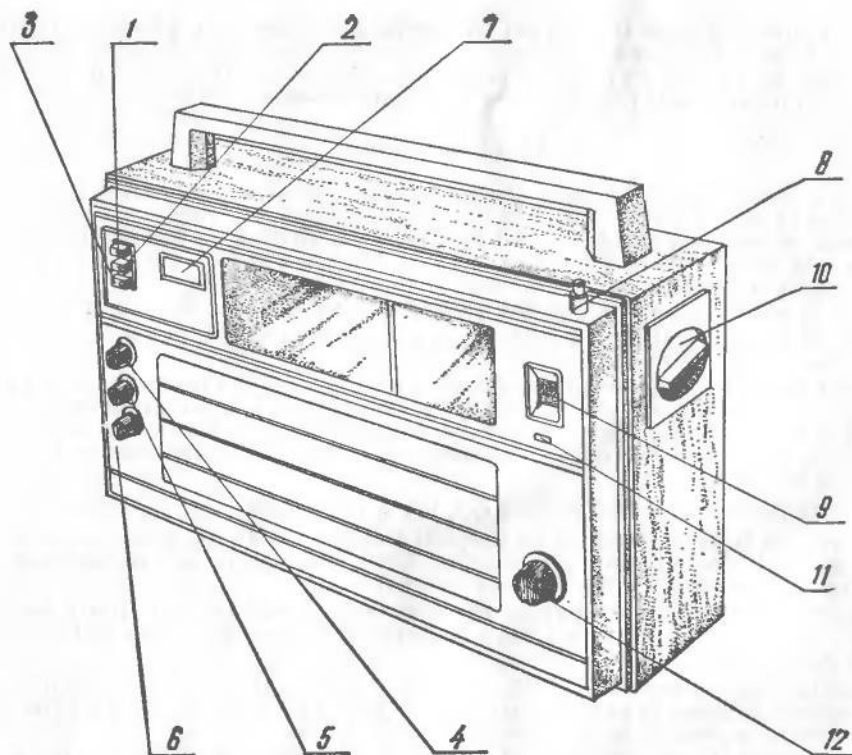


Рис. 1. Радиоприемник «Селена». Вид спереди:

1 — кнопка включения и выключения приемника при питании от батареек элементов; 2 — кнопка выключения автоматической подстройки частоты; 3 — кнопка включения и выключения подсветки шкалы; 4 — ручка регулятора громкости; 5 — ручка регулятора тембра высокой частоты; 6 — ручка регулятора тембра низкой частоты; 7 — индикатор поля; 8 — телескопическая антенна; 9 — указатель диапазонов; 10 — ручка переключателя диапазонов; 11 — индикатор включения сети; 12 — ручка настройки.

Fig. 1. Radio „SELENA” Front View

1 — ON/OFF knob in battery operation mode; 2 — AFC cut-off knob; 3 — Dial illumination Knob (ON/OFF); 4 — Volume control knob; 5 — Treble control knob; 6 — Bass control knob; 7 — Field indicator; 8 — Telescopic aerial; 9 — Waveband indicator; 10 — Waveband selector knob; 11 — Mains indicator; 12 — Tuning knob.

Fig. 1. Radiorécepteur „SELENA”. Vue en face.

1 — Mise en marche et arrêt du récepteur pour l'alimentation sur piles; 2 — débranchement de la commande automatique de fréquence; 3 — éclairage du cadran; 4 — régulateur de volume sonore; 5 — régulateur des aiguës; 6 — régulateur des graves; 7 — indicateur de champ; 8 — antenne télescopique; 9 — indicateur de gammes d'ondes; 10 — sélecteur de gammes; 11 — indicateur de mics en circuit; 12 — bouton d'accord.

Bild 1. Rundfunkempfänger „SELENA”. Vorderseitenansicht.

1 — Ein/Aus-Taste des Empfängers bei Batteriebetrieb; 2 — Ausschalttaste der AFA; 3 — Taste des Ein/Ausschaltens der Skalenbeleuchtung; 4 — Lautstärkereglер; 5 — Klangfarbenregler für hohe Frequenzen; 6 — Klangfarbenregler für tiefe Frequenzen; 7 — Feldstärkeanzeiger; 8 — Teleskopantenne; 9 — Wellenbereichsanzeiger; 10 — Taste der Bereichsumschaltung; 11 — Anzeigelampe des Netzeinschlusses; 12 — Abstimmtaste.

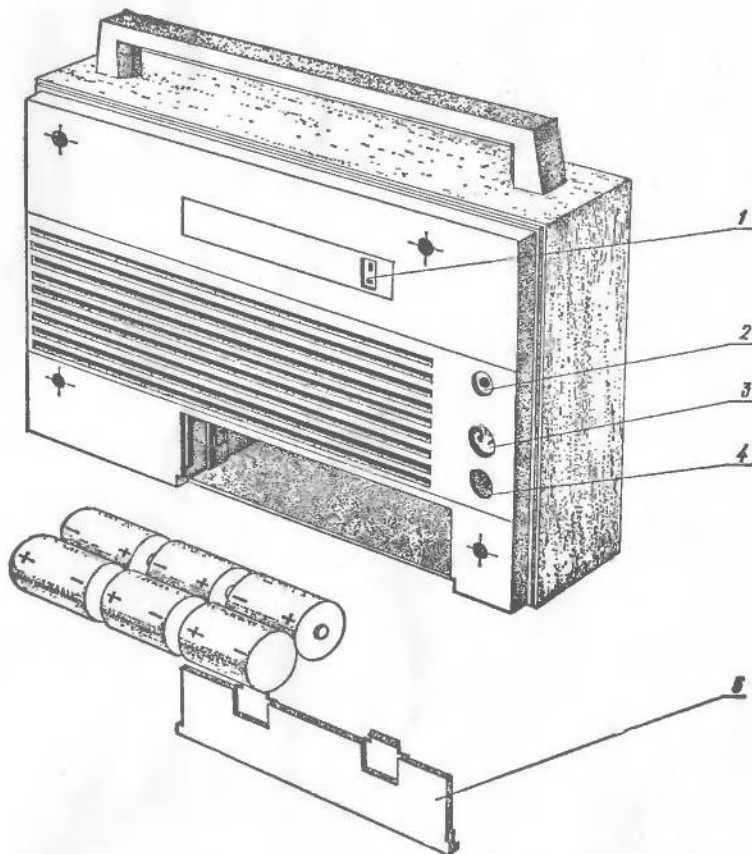


Рис. 2. Радиоприемник «Селена». Вид сзади:

1 — розетка подключения внешней антенны ДВ, СВ, КВ; 2 — розетка подключения телефона; 3 — розетка подключения магнитофона на запись; 4 — вилка подключения сети переменного тока; 5 — крышка отсека батарей питания.

Fig. 2. Radio „SELENA”. Rear View:

1 — external LW, MW, SW antenna connection sockets; 2 — phone socket; 3 — tape socket; 4 — AC mains connection plug; 5 — supply compartment cover.

Fig. 2. Radiorécepteur „SELENA”. Vue arrière.

1 — prise d'antenne extérieure GO, PO, OC; 2 — prise de connexion de l'écouteur; 3 — prise d'enregistrement magnétique; 4 — fiche pour la connexion du réseau alternatif; 5 — couvercle du compartiment des piles.

Bild 2. Rundfunkempfänger „SELENA”. Rückseitenansicht:

1 — Buchse für Außenantennenanschluß in LW-, MW-, KW-Bereichen; 2 — Anschlußbuchse für Kopfhörer; 3 — Anschlußbuchse für Magnetongerät (Aufnahme); 4 — Stecker für Wechselstromanschluß; 5 — Deckel des Batteriefachs.

